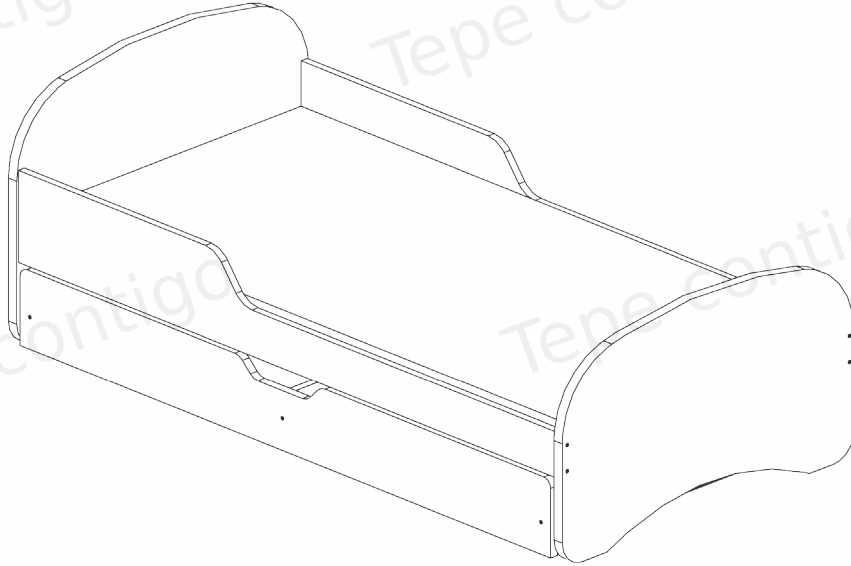


ANIMALS L02

ANIMALS L04

ANIMALS L06

ANIMALS L08

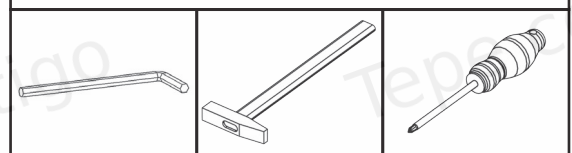


MONTÁŽNÍ NÁVOD
ASSEMBLY INSTRUCTIONS

Příslušenství / Fittings

K1	O1	G1	ZW1	W8	W4	W7
20 ks / pcs	4 ks / pcs	14 ks / pcs	14 ks / pcs	6 ks / pcs Ø4 x 35	8 ks / pcs Ø4 x 16	14 ks / pcs Ø7 x 70

Nástroje / Tools



K montáži jsou zapotřebí dva lidé!
INSTALLATION REQUIRES TWO PEOPLE!

Velmi důležité !

Prosím, čtěte pozorně

Uchovejte

UŽIVATELSKÁ PŘÍRUČKA:

1.

Balení obsahuje malé části, a proto jej udržujte mimo dosah dětí.

2.

Všechny spoje musí být řádně utaženy a žádná párová součástka nesmí být ztracena.

3.

Pokud je některá ze součástí poškozena nebo chybí, postel nepoužívejte.

4.

Používejte pouze součástky dodané výrobcem.

5.

Neumisťujte postel poblíž otevřenému ohni nebo dalším zdrojům tepla jakými jsou elektrické nebo plynové radiátory...Mohl by být způsoben požár.

6.

Neumisťujte postel poblíž bytovému vybavení. Mohlo by dojít ke zranění, uškrcení nebo zavěšení dítěte na šňůry, závěsy či rolety.

VERY IMPORTANT!

PLEASE READ CAREFULLY

SAVE FOR FUTURE USE

USER'S MANUAL

1.

To avoid the danger of choking or strangulation keep the package with fittings away from babies and children.

2.

All connections must be tightened properly and no coupled element can not be loose.

3.

Do not use the bed when, if any of the elements is damaged or if there is any element missing.

4.

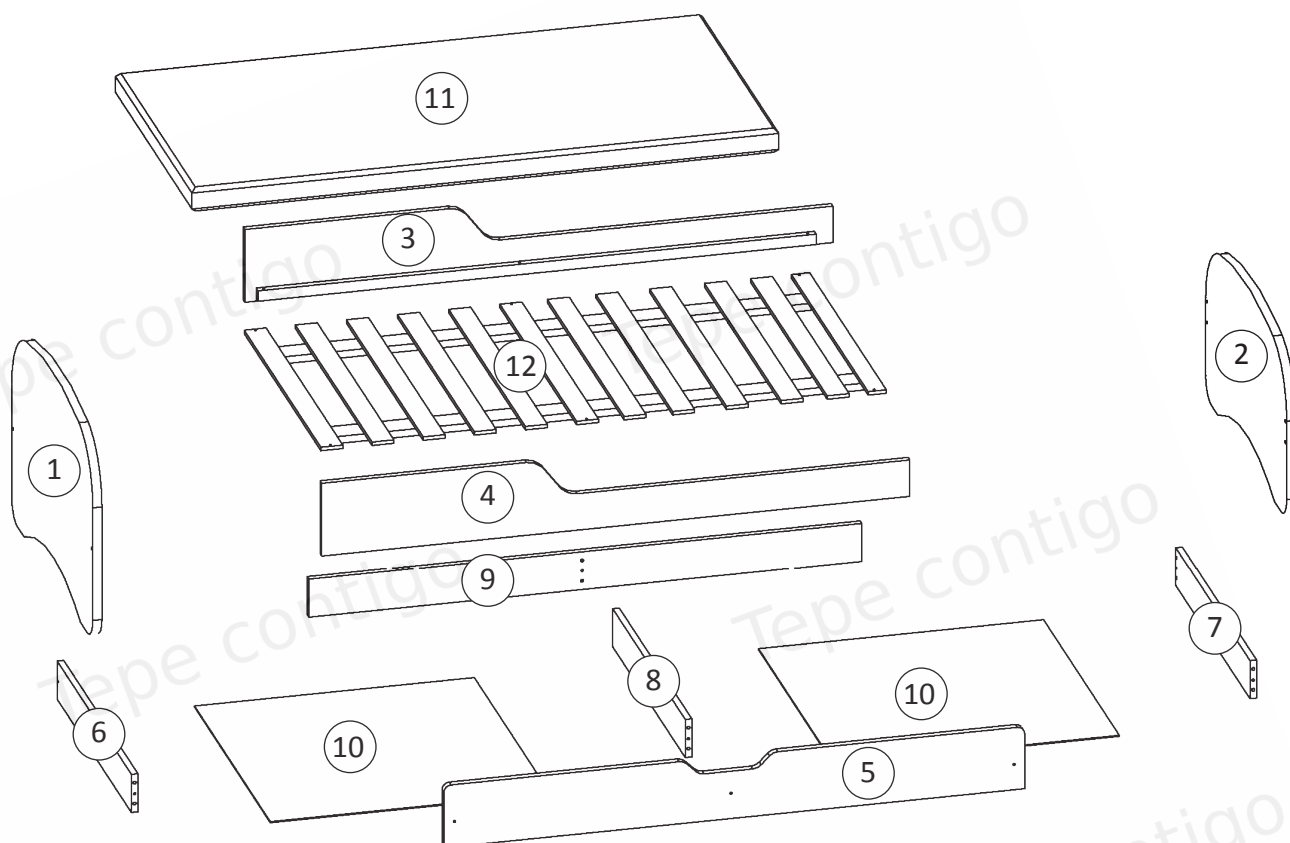
Use only the elements given by manufacturer.

5.

Do not place the bed near naked flames or other heat sources such as electric or gas radiators etc., this may cause a fire.

6.

Do not leave anything in the bed and do not place the crib near any equipment, where a child can prop up its foot or cause danger of strangulation or hanging of a child, e.g. wires, strings of drapers/curtains.

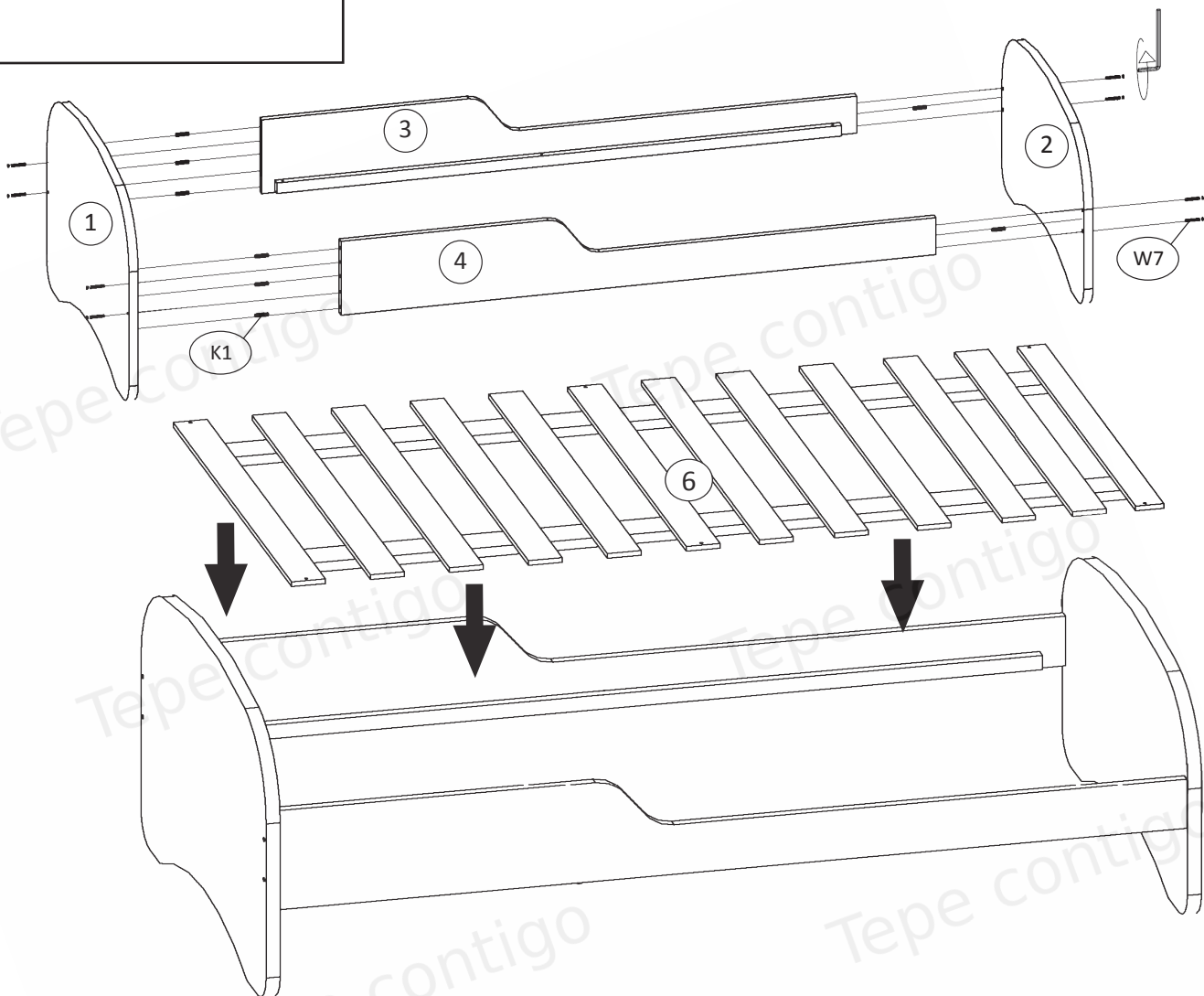


Balíček 1 z 1 / Package 1 of 1

Číslo položky/item no.	Rozměry (mm) / Dimensions (mm)				Množství/ Quantity
	Postel L02 / Bed L02	Postel L04 / Bed L04	Postel L06 / Bed L06	Postel L08 / Bed L08	
1	820 x 565 x 18	920 x 650 x 18	1020 x 696 x 18	1020 x 696 x 18	1
2	820 x 465 x 18	920 x 498 x 18	1020 x 522 x 18	1020 x 522 x 18	1
3	1400 x 300 x 18	1600 x 300 x 18	1800 x 300 x 18	1900 x 300 x 18	1
4	1400 x 300 x 18	1600 x 300 x 18	1800 x 300 x 18	1900 x 300 x 18	1
5	1380 x 140 x 18	1580 x 140 x 18	1780 x 140 x 18	1880 x 140 x 18	1
6	500 x 115 x 18	700 x 115 x 18	700 x 115 x 18	700 x 115 x 18	1
7	500 x 115 x 18	700 x 115 x 18	700 x 115 x 18	700 x 115 x 18	1
8	472 x 80 x 18	672 x 80 x 18	672 x 80 x 18	672 x 80 x 18	1
9	1262 x 115 x 18	1462 x 115 x 18	1662 x 115 x 18	1762 x 115 x 18	1
10	492 x 642 x 3	692 x 742 x 3	692 x 842 x 3	692 x 892 x 3	2
11	1400 x 700 x 60-80	1600 x 800 x 60-80	1800 x 900 x 60-80	1900 x 900 x 60-80	1
12	1400 x 700 x 20	1600 x 800 x 20	1800 x 900 x 20	1900 x 900 x 20	1

Před tím, než začnete nábytek sestavovat, ujistěte se, že balení obsahuje všechny součástky ze seznamu na str.3. Dále zkontrolujte, že žádná z těchto součástí není poškozena. Pokud nějaká součástka chybí nebo je poškozena, kontaktujte nás prosím emailem. Na škody sestavené po sestavení nebude brán ohled.

BEFORE ASSEMBLING THE FURNITURE PLEASE CHECK THAT PACKAGES INCLUDE ALL ITEMS LISTED IN THE TABLE ON PAGE NO 3, AND WHETHER THESE ITEMS ARE NOT DAMAGED !!!
IF MISSING PARTS OR SOME OF THEM ARE DAMAGED, PLEASE CONTACT OUR CUSTOMER SERVICE OFFICE.
DAMAGES FOUND AFTER ASSEMBLING WILL NOT BE CONSIDERED !!!

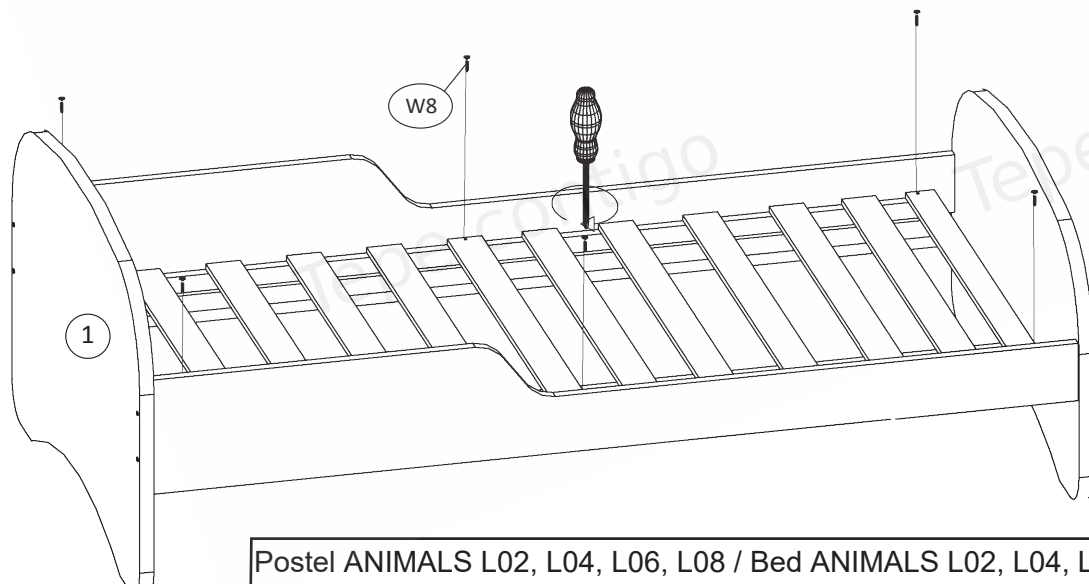


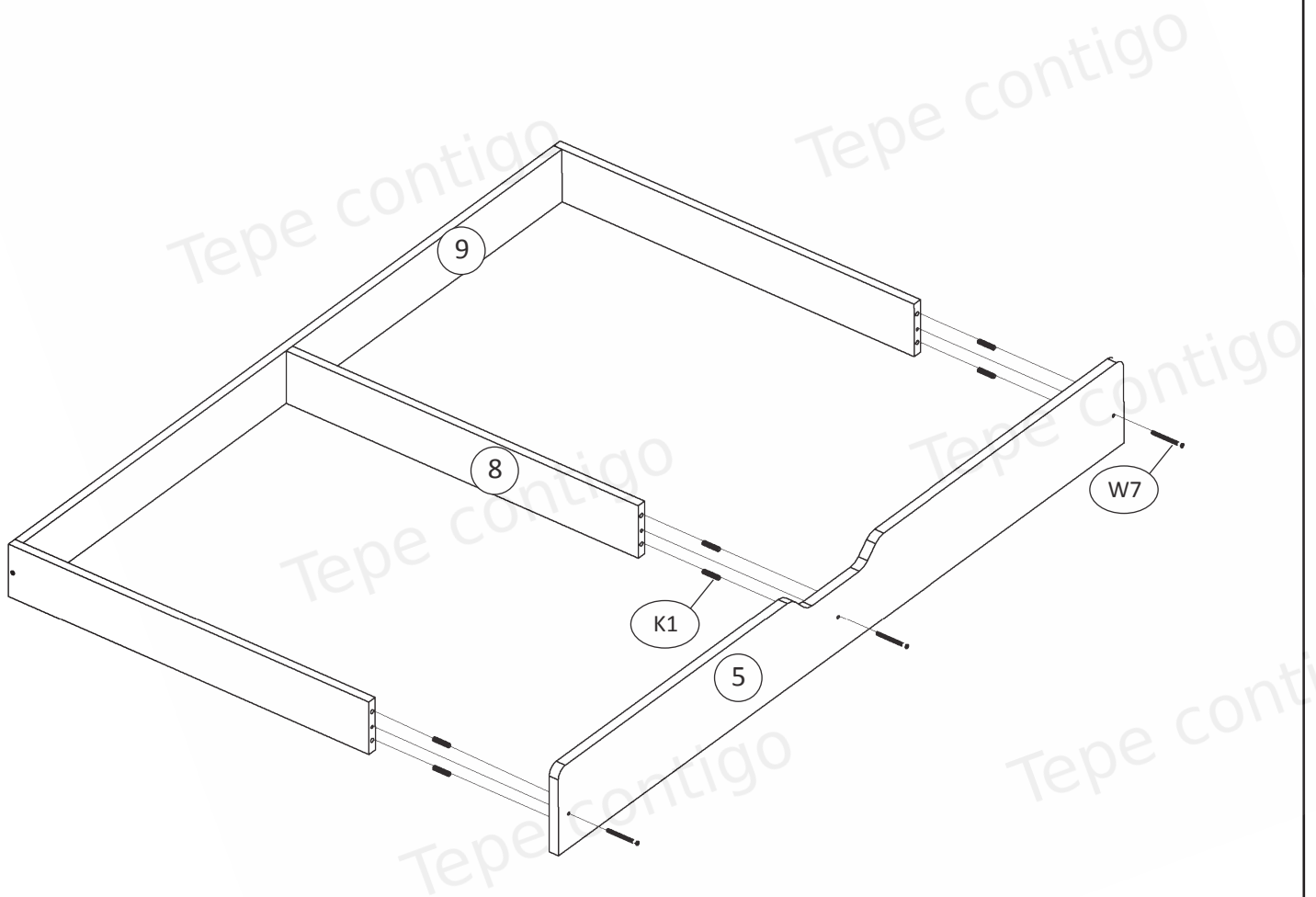
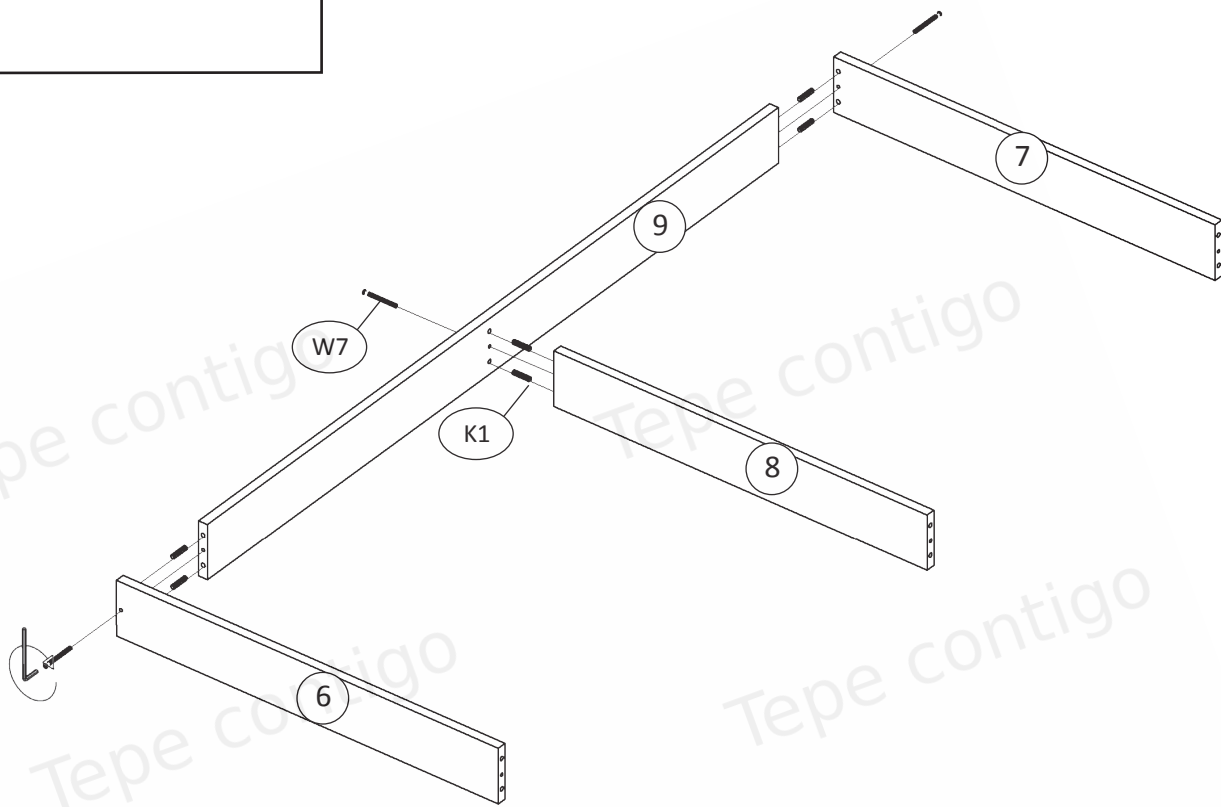
V další fázi šroubování přišroubujte rám ke konstrukci postele následujícím způsobem:

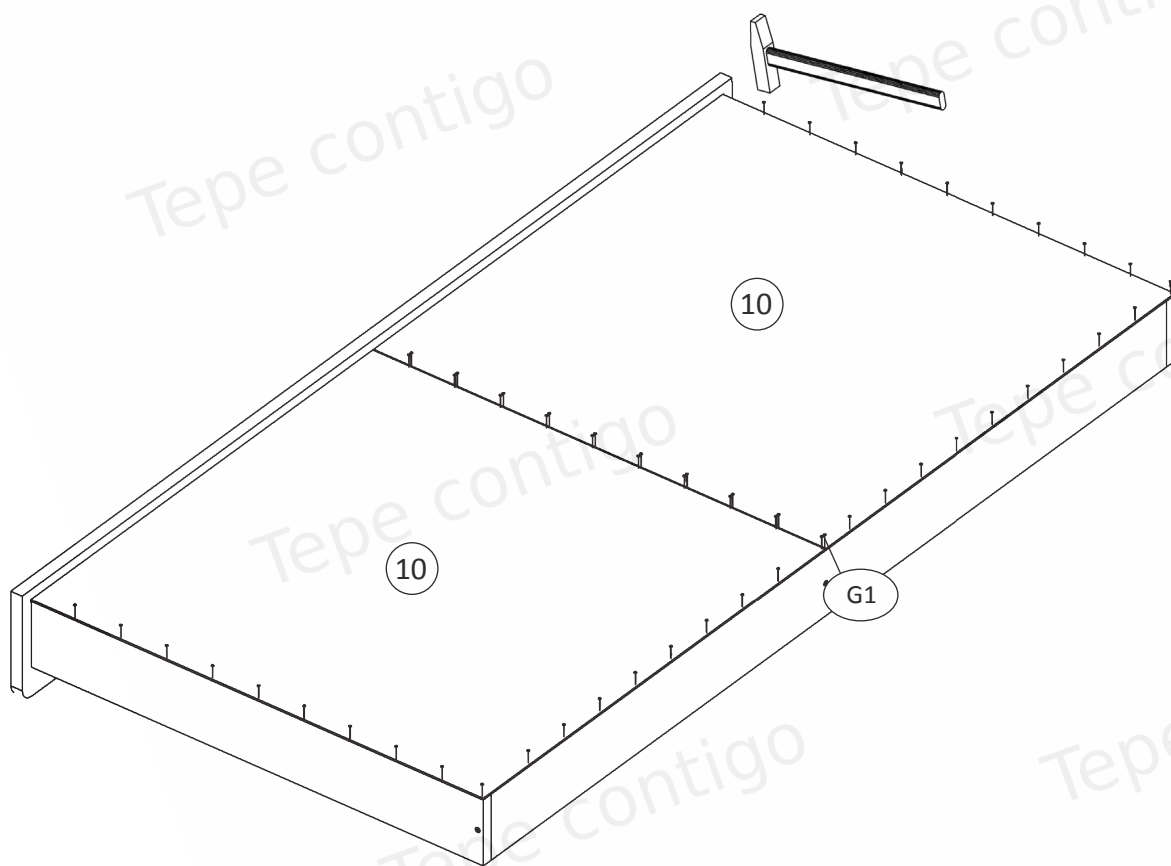
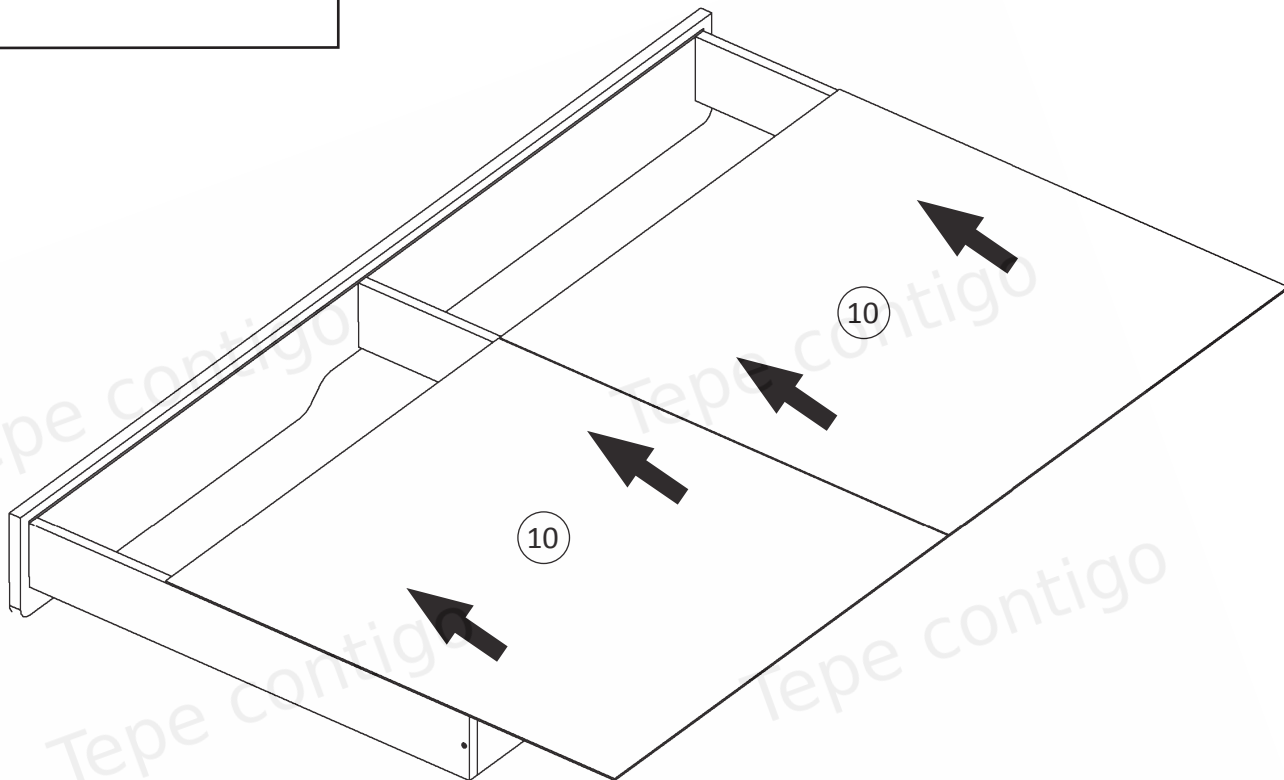
1. Vložte plastové překryvy na profil lamely regálu
2. Ujistěte se, že konce lamel (roštu) těsně přiléhají k bokům postele
3. Zašroubujte upevňovací šrouby rámu (W8) do stran postele šikmo směrem ven, Tímto způsobem je rám pevně přišroubován k montážním lištám

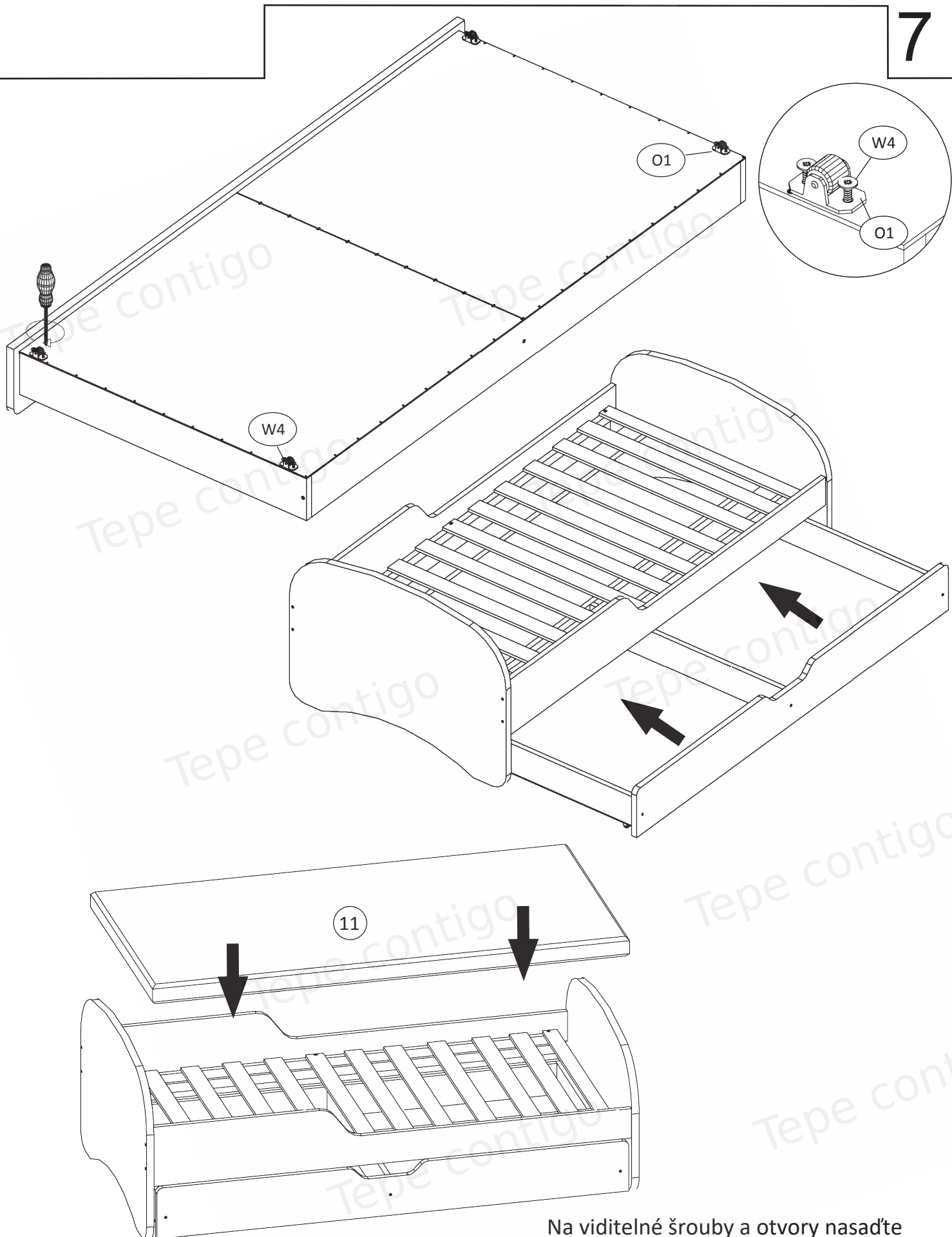
AT THE NEXT STEPS, TIGHTEN THE FRAME FOR THE BED CONSTRUCTION IN THE FOLLOWING WAY:

1. APPLY PLASTIC COVER ON THE END OF THE FRAME STRIPE
2. ENSURE THAT THE END OF THE SKIRTINGS (FRAME) ARE CLOSE TO THE SIDE OF THE BE
3. FRAME MOUNTING SCREWS (W8) SCREW THE BEDS AT THE ANGLES AT AN OUTER SIDE, SO THAT THE FRA IS STRONGLY SCREWED ON THE MOUNTING STRIPES.









Na viditelné šrouby a otvory nasadíte
dodané samolepicí zátky (ZW1)

On the visible screws (W6) should be placed
supplied adhesive caps (ZW1).